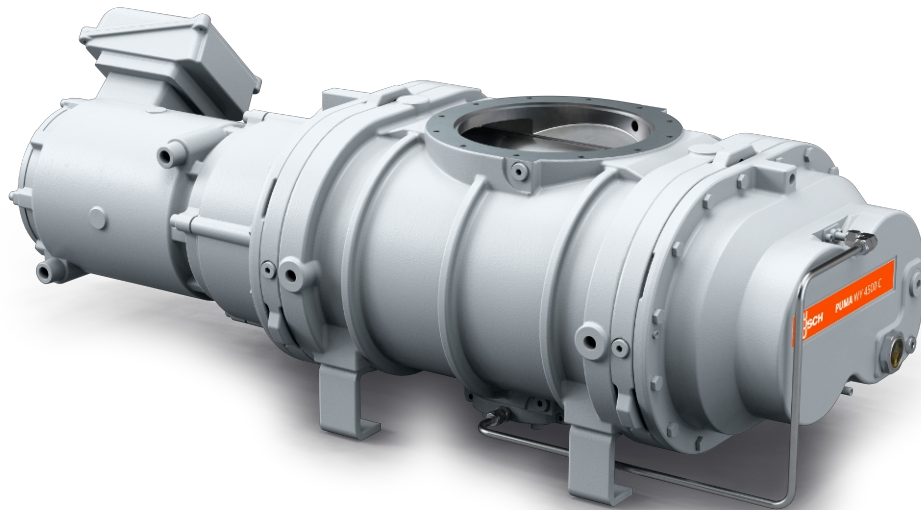


PUMA WY 2000/4500 C

Vakuum-Booster



VACUUM SOLUTIONS



Zuverlässig

Massiver Wälzkolben, robuste Bauweise aus GGG40, leckdicht, zuverlässig bei unterschiedlichen Betriebsbedingungen

Herausragende Leistung

Ausgezeichneter volumetrischer Wirkungsgrad, erhöht die Leistung eines Vakuumsystems um einen Faktor von bis zu zehn, speziell entwickelt für Fein- und Hochvakuumanwendungen einschließlich Halbleiterprozesse

Flexibel

Kann direkt in jeder beliebigen Position an das System geflanscht werden, steigert die Leistung aller Arten von Vorpumpen

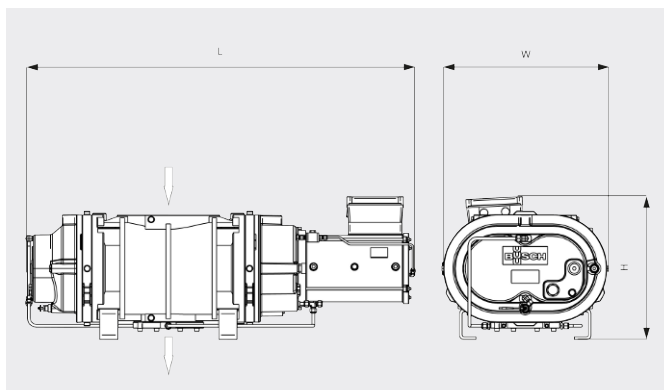
PUMA WY 2000/4500 C

Vakuüm-Booster



VACUUM SOLUTIONS

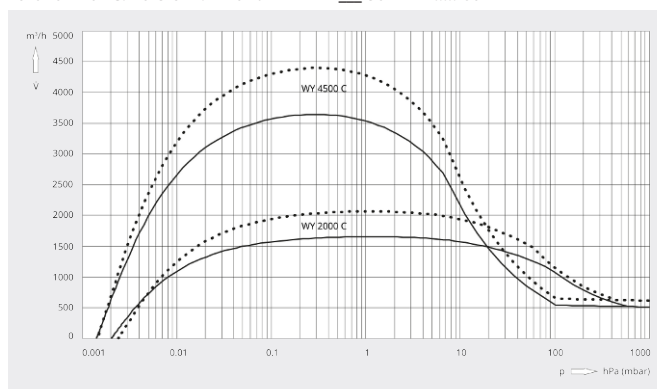
Maßzeichnung



Saugvermögen

Luft von 20 °C. Toleranz: ± 10 %

— 50 Hz 60 Hz



| | PUMA WY 2000 C | PUMA WY 4500 C |
|--------------------------------|--|--|
| Nennsaugvermögen | 2010 / 2435 m³/h (50 / 60 Hz) | 4500 / 5400 m³/h (50 / 60 Hz) |
| Saugvermögen | 1655 / 2066 m³/h (50 / 60 Hz) | 3642 / 4397 m³/h (50 / 60 Hz) |
| Max. Differenzdruck | 50 hPa (mbar) (50 / 60 Hz) | 30 hPa (mbar) (50 / 60 Hz) |
| Motornennleistung | 5,5 / 6,6 kW (50 / 60 Hz) | 15 kW (50 / 60 Hz) |
| Motornendrehzahl | 3000 / 3600 min ⁻¹ (50 / 60 Hz) | 3000 / 3600 min ⁻¹ (50 / 60 Hz) |
| Gewicht ca. | 280 kg | 600 kg |
| Leckrate | < 1 · 10 ⁻⁶ mbar · l/s | < 1 · 10 ⁻⁶ mbar · l/s |
| Abmessungen (L × W × H) | 936 x 390 x 270 mm | 1283 x 543 x 476 mm |
| Gaseintritt / Auslass | DN 160 ISO / DN 160 ISO | DN 250 ISO / DN 100 ISO |

MÖCHTEN SIE MEHR ERFAHREN?

Nehmen Sie Kontakt mit uns auf!
sales@busch.de oder +49 (0)7622 681-0



KONTAKTFORMULAR



JETZT ANRUFEN